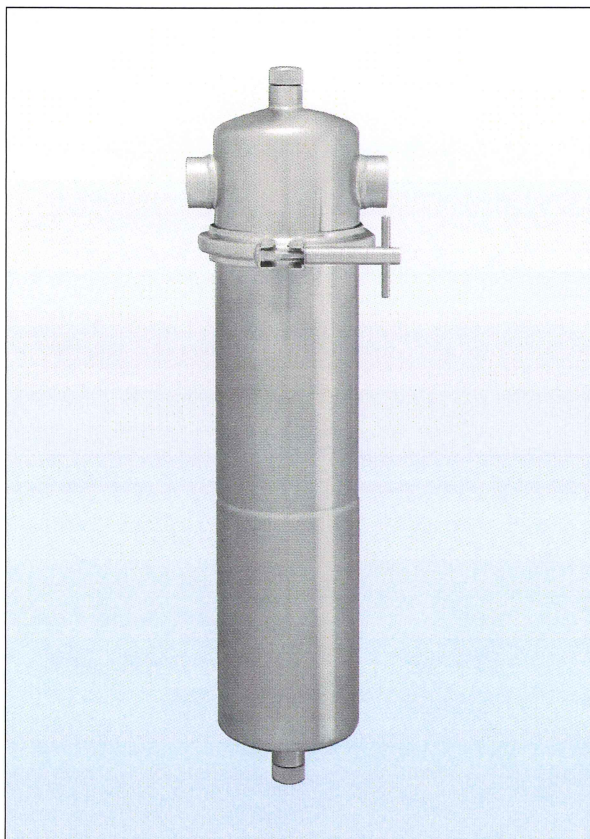


小流量

低圧力



## カートリッジ式フィルタハウジング

CARTRIDGE TYPE FILTER HOUSING

# BL シリーズ

BLシリーズは低圧・小容量ろ過用として標準化されたものです。  
小型・軽量で取扱が容易になっております。  
構造も簡素化し、無工具でカートリッジの交換が簡単に行えます。  
小型ユニット組込みに最適です。  
BLシリーズは厳格な品質管理のもとで規格製作されております。

### 主な用途

- 半導体及びエレクトロニクス関連ろ過
- 医薬品・メッキ液・写真用溶液のろ過
- 食品関係のろ過
- 上水道及び工業用水のろ過
- 純水、超純水前処理のろ過
- その他

### 特長

- ハウジング接液部材質はSUS316を使用しておりますので耐蝕性に優れます。  
カートリッジの交換が容易です。
- 価格は安価で即納できます。
- フィルタカートリッジの交換はVバンドのTナットを締付、又は緩めるだけで蓋の開閉が無工具で行えます。
- フィルタカートリッジの交換はシールプレートをネジ込むことで簡単に取付けることができます。
- 使用フィルタカートリッジは当社シンリョウウインドカートリッジが最適です。

### 仕様モデル

1 B L 1 - T

- カートリッジ収容列数  
1 : 1列
- シリーズ名  
出入口口径 : Rc3/4, Rc1  
設計圧力 : 0.5MPa (at 40°C)

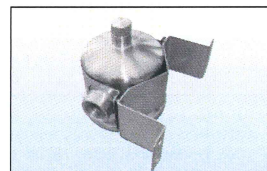
### オプション

- Vバンド固定金具

Vバンドがキャップに固定され  
エレメント交換が容易になります。



- ブラケット



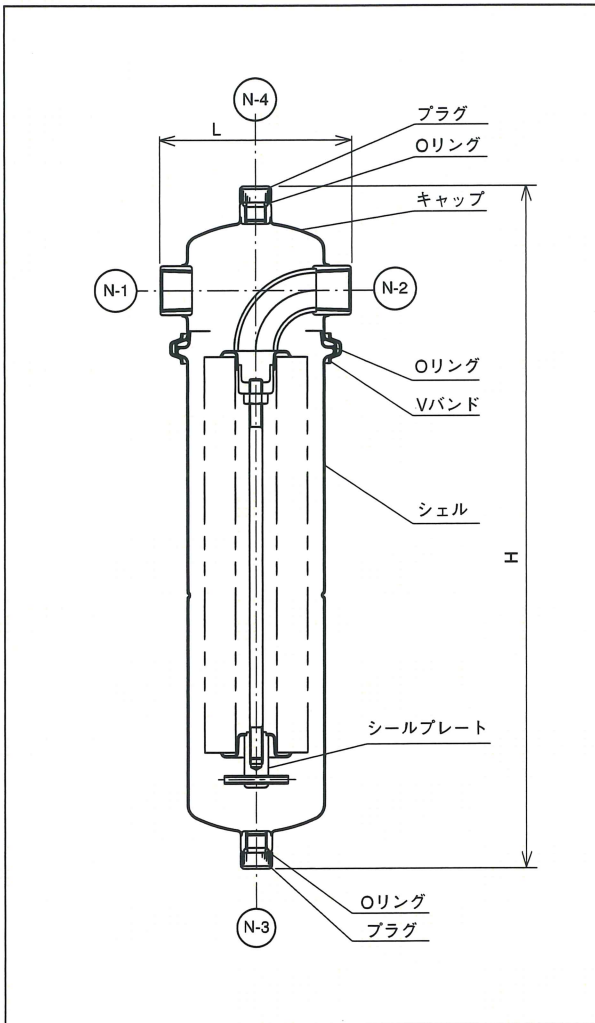
※ その他、エアイベント・ドレン用バルブ  
圧力計等も取り揃えております。

- ハウジング材質  
T : SUS316
- エレメント長さ

1	250mm (10")
2	500mm (20")
3	750mm (30")

■ 型式 ● 1BL1-T ● 1BL2-T ● 1BL3-T

## 外形図



## 設計仕様

1	本体材質	SUS316 (接液部)
2	Oリング材質	シリコン (標準)
3	表面仕上げ	内面：酸洗仕上げ
		外面：ヘアライン
4	設計圧力	0.5MPaG
5	設計温度	40°C
6	カートリッジタイプ	DOE (ガスケットシールタイプ)

## ノズル表

符号	名称	サイズ	接続	備考
N-1	原液入口	3/4, 1	Rcソケット	
N-2	ろ液出口	3/4, 1	Rcソケット	
N-3	ドレン口	1/4	Gソケット	プラグ止め
N-4	エアベント	1/4	Gソケット	プラグ止め

ご用命の際は下記の事項をお知らせ下さい。

- 流体名
- 粘度
- 耐蝕考慮の有無 (pH)
- 流量
- 濾過粒度
- 混入物の種類と濃度
- 温度
- 最高使用圧力
- 設置場所

## 寸法表 (mm)

型式	H	L	カートリッジ長さ・本数	製品重量 (kg)	内容積 (Lit)
1BL1-T (3/4)	431	120	250 (10") × 1本	1.3	2.0
1BL1-T (1)		160			
1BL2-T (3/4)	685	120	500 (20") × 1本	1.8	3.5
1BL2-T (1)		160			
1BL3-T (3/4)	939	120	750 (30") × 1本	2.3	5.0
1BL3-T (1)		160			

- ※ 型式カッコ内は出入口口径です。
- ※ 上記以外の製品も設計製作いたします。
- ※ 上記仕様及びデザインはお断りなく変更することがあります。

販売元

**三菱マテリアルテクノ株式会社** グループ  
**新菱アควアエア株式会社**

フィルタ機器事業部

〒364-0022 埼玉県北本市下石戸上東原1996-3  
 TEL 048-592-2834 ・ FAX 048-593-3122  
 URL <http://www.shinryo-aquair.com>

