

小流量

低圧力



カートリッジ式フィルタハウジング

CARTRIDGE TYPE FILTER HOUSING

CL シリーズ

CLシリーズは高精度フィルタを要求される電子工業、製薬、化学分野等のニーズにこたえて設計製作されたハウジングです。構造も簡素化し、無工具でカートリッジの交換が簡単に行えます。CLシリーズは厳格な品質管理のもとで規格製作されております。

主な用途

- 半導体及びエレクトロニクス関連ろ過
- 医薬品・メッキ液・写真用溶液のろ過
- 食品関係のろ過
- 上水道及び工業用水のろ過
- 純水、超純水前処理のろ過
- その他

特長

- ハウジング接液部材質はSUS316を使用しておりますので耐蝕性に優れます。カートリッジの交換が容易です。
- 価格は安価で即納できます。
- フィルタカートリッジの交換はVバンドのTナットを締付、又は緩めるだけで蓋の開閉が無工具で行えます。
- 適合メンブレンフィルタカートリッジは、Oリング#222用と#226用の2種類があります。（#226用は受注生産品です。）

仕様モデル

- カートリッジ取容列数
1：1列
- シリーズ名
出入口口径：Rc3/4，Rc1
設計圧力：0.5MPa（at 40℃）

● エレメント長さ

1	250mm (10")
2	500mm (20")
3	750mm (30")

1 C L 1 - T 2

オプション

- Vバンド固定金具
Vバンドがキャップに固定され、エレメント交換が容易になります。



- ブラケット



※ その他、エアVENT・ドレン用バルブ、圧力計等も取り揃えております。

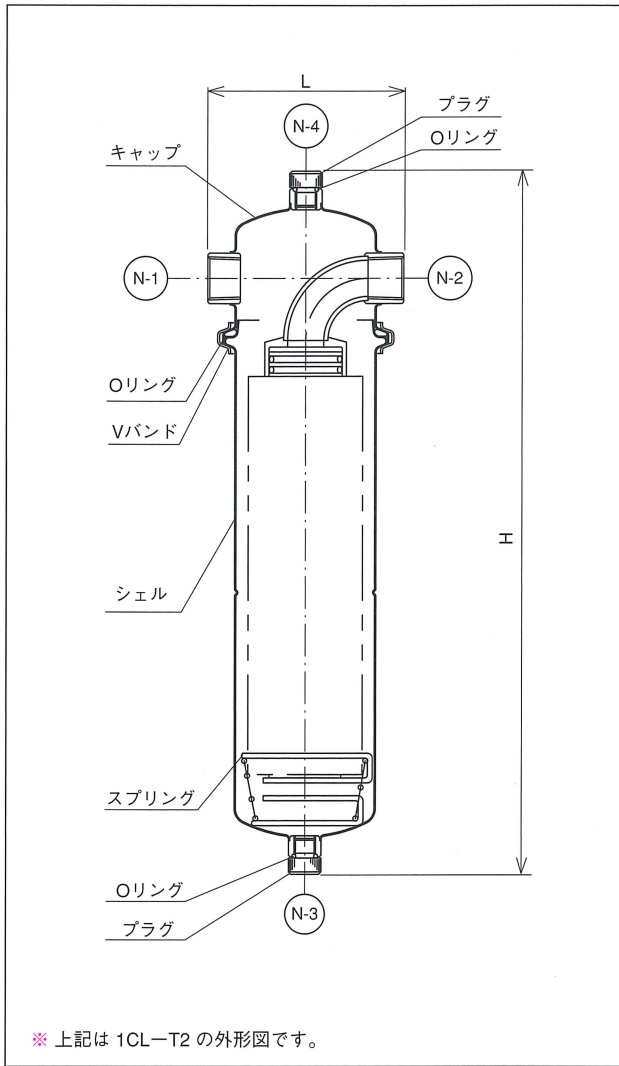
- シールOリング

2	#222
6	#226（受注生産品）

- ハウジング材質
T：SUS316

■ 型式 ● 1CL1-T $\frac{2}{6}$ ● 1CL2-T $\frac{2}{6}$ ● 1CL3-T $\frac{2}{6}$

外形図



設計仕様

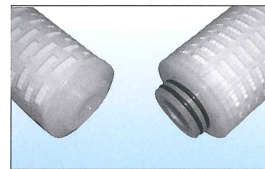
1	本体材質	SUS316 (接液部)
2	Oリング材質	シリコン (標準)
3	表面仕上げ	内面: 酸洗仕上げ
		外面: ヘアライン
4	設計圧力	0.5MPaG
5	設計温度	40℃
6	カートリッジタイプ	SOE (Oリングシールタイプ)

ノズル表

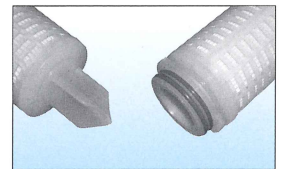
符号	名称	サイズ	接続	備考
N-1	原液入口	3/4、1	Rcソケット	
N-2	ろ液出口	3/4、1	Rcソケット	
N-3	ドレン口	1/4	Gソケット	プラグ止め
N-4	エアベント	1/4	Gソケット	プラグ止め

使用カートリッジ形状

● T2用カートリッジ形状



● T6用カートリッジ形状



※ カートリッジメーカーにより、寸法、シール部形状が違いますので御用命の際はカートリッジの装着可否をお問合せ下さい。

ご用命の際は下記の事項をお知らせ下さい。

- 流体名
- 粘度
- 耐蝕考慮の有無 (pH)
- 流量
- 濾過粒度
- 混入物の種類と濃度
- 温度
- 最高使用圧力
- 設置場所

寸法表 (mm)

型式	H	L	カートリッジ長さ・本数	製品重量 (kg)	内容積 (Lit)
1CL1-T2 (3/4)	431	120	250 (10") × 1本	1.3	2.0
1CL1-T2 (1)		160			
1CL2-T2 (3/4)	685	120	500 (20") × 1本	1.8	3.5
1CL2-T2 (1)		160			
1CL3-T2 (3/4)	939	120	750 (30") × 1本	2.3	5.0
1CL3-T2 (1)		160			

- ※ 1CL-T6シリーズは受注生産品です。
- ※ 型式カック内は出入口口径です。
- ※ 上記以外の製品も設計製作いたします。
- ※ 上記仕様及びデザインはお断りなく変更することがあります。

販売元



フィルタ機器事業部

〒364-0022 埼玉県北本市下石戸上東原1996-3
 TEL 048-592-2834 ・ FAX 048-593-3122
 URL <http://www.shinryo-aquair.com>



JQA-DMA11771
 本社/工場