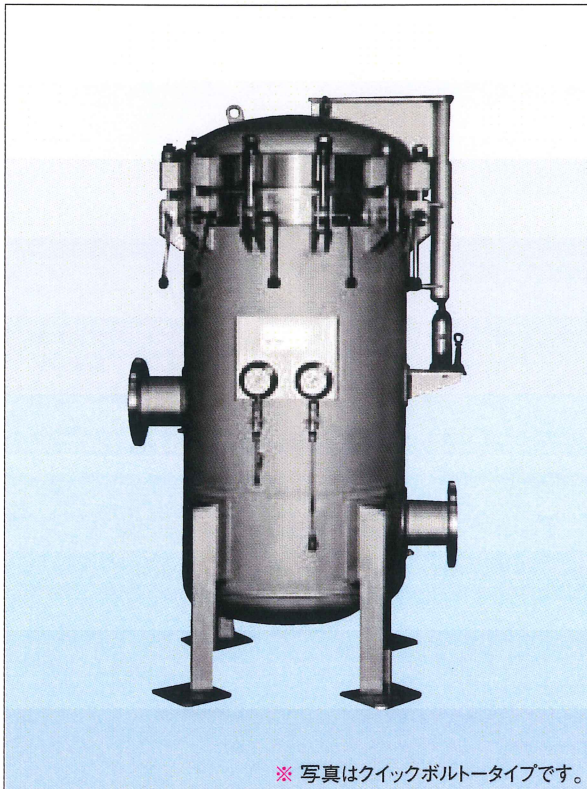


大流量

中圧力

高圧力



※写真はクイックボルトタイプです。

カートリッジ式フィルタハウジング

CARTRIDGE TYPE FILTER HOUSING

Q シリーズ

Qシリーズは、大流量の中圧・高圧設計における幅広い分野での使用が可能なフィルタハウジングです。

蓋の開閉はスイングボルトのため、安全かつカートリッジ交換等のメンテナンスが容易です。

またワンアクションでボルトを外すことが可能なクイックボルトタイプも取り揃えております。

Qシリーズは厳格な品質管理のもとで規格製作されております。

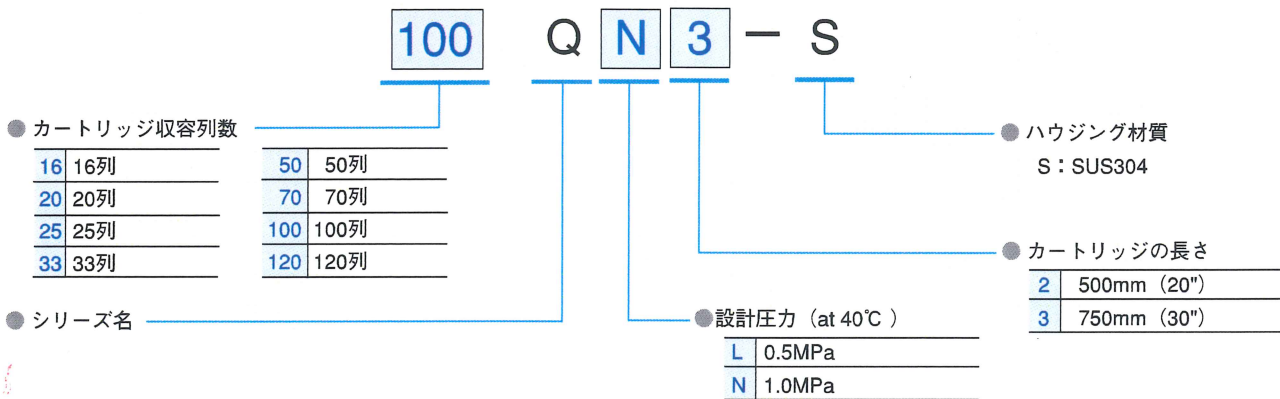
主な用途

- 半導体及びエレクトロニクス関連ろ過
- 医薬品・メッキ液・写真用溶液のろ過
- 食品関連のろ過
- 上水道及び工業用水のろ過
- 純水、超純水前処理のろ過
- その他

特長

- 設計圧力は、QLシリーズ (0.5MPa)、QNシリーズ (1.0MPa) の2シリーズを標準規格としてラインナップしております。
- 蓋の開閉はスイングボルトと油圧ジャッキ昇降方式のため、簡単に開閉可能です。更にボルトが簡単に外せるクイックボルトは、オプションにて取り揃えております。
- 使用フィルタカートリッジは当社シンリョウウインドが最適です。

仕様モデル



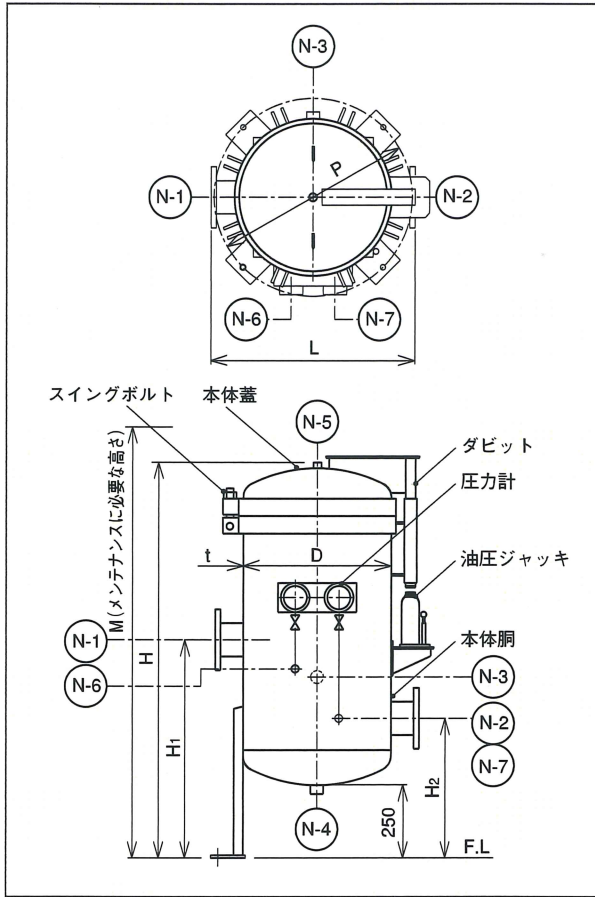
※ご要望に応じて上記以外の仕様（材質形状など）も設計・製作致します。

- 型式
- 16Q $\frac{L}{N} \frac{2}{3}$ -S
 - 20Q $\frac{L}{N} \frac{2}{3}$ -S
 - 25Q $\frac{L}{N} \frac{2}{3}$ -S
 - 33Q $\frac{L}{N} \frac{2}{3}$ -S
 - 50Q $\frac{L}{N} \frac{2}{3}$ -S
 - 70Q $\frac{L}{N} \frac{1}{3}$ -S
 - 100Q $\frac{L}{N} \frac{1}{3}$ -S
 - 120Q $\frac{L}{N} \frac{1}{3}$ -S



シリーズ 大容量のご使用に適したハウジング

外形図



設計仕様

1	本体材質	SUS304
2	Oリング材質	NBR (標準)
3	表面仕上げ	内外面酸洗仕上げ
4	設計圧力	0.5MPa/1.0MPa
5	設計温度	40℃
6	カートリッジタイプ	DOE (ガスケットシールタイプ)

ノズル表

符号	名称	サイズ	接続	備考
N-1	原液入口	※	JIS10KFF	
N-2	ろ液出口	※	JIS10KFF	
N-3	原液ドレン	※	Rcソケット	プラグ止め
N-4	ろ液ドレン	※	Rcソケット	プラグ止め
N-5	エアイベント	1/2	Rcソケット	プラグ止め
N-6, 7	圧力計口	3/8	Rpソケット	プラグ止め

※寸法表参照

ご用命の際は下記の事項をお知らせ下さい。

- 流体名
- 粘度
- 耐蝕考慮の有無 (pH)
- 流量
- ろ過粒度
- 混入物の種類と濃度
- 温度
- 最高使用圧力
- 設置場所

寸法表 (mm)

型式	H	H1	H2	L	D (内径)	M	P	N-1,2	N-3	カートリッジ本数 250mm 換算	製品重量 (kg)	内容量 (L)
16Q L(N) 2-S	1281	700	450	600	400	1800	550	80A	Rc1	32	110 (115)	120 (125)
16Q L(N) 3-S	1541					2300				48	120 (125)	150 (155)
20Q L(N) 2-S	1322	750	470	700	450	1800	630	100A	Rc1	40	135 (140)	160 (165)
20Q L(N) 3-S	1582					2300				60	145 (150)	200 (205)
25Q L(N) 2-S	1362	750	480	700	500	1800	680	100A	Rc1	50	160 (185)	200 (200)
25Q L(N) 3-S	1612					2300				75	170 (200)	250 (250)
33Q L(N) 2-S	1387	750	490	800	550	1800	730	100A	Rc1	66	185 (215)	245 (245)
33Q L(N) 3-S	1637					2300				99	200 (230)	295 (295)
50Q L(N) 2-S	1497	900	540	950	650	1900	850	150A	Rc1-1/2	100	300 (330)	375 (375)
50Q L(N) 3-S	1747					2400				150	310 (350)	460 (460)
70Q L(N) 3-S	1855	1100	570	1050	750	2400	950	150A	Rc1-1/2	210	480 (510)	1000 (1000)
100Q L(N) 3-S	1995	1100	630	1200	900	2500	1150	200A	Rc2	300	640 (690)	870 (870)
120Q L(N) 3-S	1995	1100	660	1300	1000	2500	1250	200A	Rc2	360	780 (830)	1240 (1240)

※ 上記以外の製品 (材質、形状など) も設計製作いたします。
 ※ 上記仕様及びデザインはお断りなく変更することがあります。

販売元



三菱マテリアルテクノ株式会社 グループ
新菱アキュアエア株式会社
 フィルタ機器事業部
 〒364-0022 埼玉県北本市下石戸上東原1996-3
 TEL 048-592-2834 ・ FAX 048-593-3122
 URL <http://www.shinryo-aquair.com>

